



Insieme 23

a gasolio, con bollitore ad accumulo da 63 litri



RIELLO INSIEME 23 G	camera aperta
RIELLO INSIEME 23 G BF	camera stagna

Gruppi termici in acciaio con bruciatore di gasolio per il solo riscaldamento oppure per il riscaldamento e la produzione di acqua calda sanitaria. Rendimenti utili superiori al 91%. Il corpo caldaia, rivestito in materiale isolante e fonoassorbente, è in acciaio con tubi fumo e turbolatori in acciaio inox. La produzione di acqua calda sanitaria è ottenuta mediante un bollitore ad accumulo vetrificato e rivestito in poliuretano espanso. I circuiti idraulici sono separati e completi di tutti gli accessori. Tutti i modelli dispongono di pannello di comando e controllo termostatico. Le dimensioni contenute e le limitate emissioni sonore ed inquinanti facilitano anche l'ambientazione domestica dei gruppi termici. La gamma si compone di 2 modelli con potenza di 22,3 kW utili.

PLUS DI PRODOTTO

Qualità globale della macchina e delle sue prestazioni: la progettazione integrata della caldaia con il bruciatore e l'elevata coibentazione del corpo caldaia e del mantello garantiscono alti rendimenti, economicità di esercizio e riduzione delle emissioni sonore ed inquinanti.

Ridotti costi di installazione: l'apparecchio viene completamente assemblato, prearato e collaudato in fabbrica.

Dotazione completa di accessori di funzionamento.

Facile ambientabilità e migliore ergonomia grazie al particolare design e al colore adottato. Le dimensioni modulari, particolarmente contenute, permettono l'inserimento anche in spazi angusti.

Bollitore vetrificato a grande superficie di scambio con coibentazione in poliuretano e garanzia di igienicità dell'acqua, durata nel tempo, costanza della temperatura e veloce ripristino dell'accumulo di acqua calda.

Nuovo pannello di comando di elegante design, di facile utilizzo e di immediata interpretazione delle funzioni. Predisposto per la gestione termostatica, può essere integrato con una termoregolazione ESATTO direttamente applicabile sul pannello.

VANTAGGI PER L'INSTALLAZIONE/MANUTENZIONE

Flessibilità di installazione con costi contenuti: l'apparecchio viene fornito completamente assemblato, prearato e collaudato, con tutti gli accessori per il funzionamento e la sicurezza. Nelle versioni con produzione di acqua calda sanitaria i circuiti sono indipendenti.

Possibilità di inserimento in ambienti promiscui grazie alle versioni con circuito di combustione stagno.

Semplicità di installazione e manutenzione: accesso frontale e superiore a tutti i componenti interni; accesso totale al pannello di comando; attacchi idraulici accessibili con caldaia accostata al muro; collegamenti elettrici tramite morsettiera facilmente estraibile.

Accesso frontale al pannello con collegamenti elettrici a morsettiera estraibile.

Grado di protezione elettrica IP 40.

Con l'impiego di appositi kit accessori è possibile il collegamento a qualsiasi bollitore ad accumulo o ad una termoregolazione climatica.

Facile pulizia e manutenzione: la camera di combustione è accessibile frontalmente e la batteria fumi è accessibile dal lato superiore.

Facilità e sicurezza dello sfiato impianto grazie al bollitore con flangia di ispezione mobile e serpentina autosfiante.

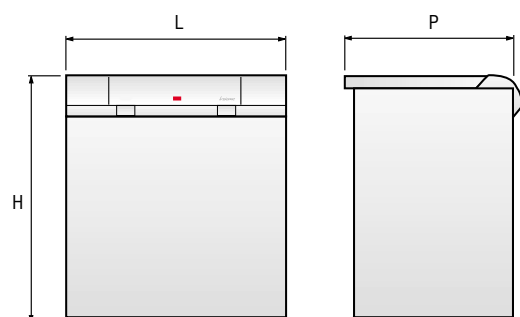
DENOMINAZIONE		INSIEME 23 G	INSIEME 23 G BF
CODICE		4030803	4030804
Combustibile		GASOLIO	GASOLIO
Portata termica	kW	24,5	24,5
	Mcal/h	21,07	21,07
Potenza termica utile	kW	22,3	22,3
	Mcal/h	19,2	19,2
Rendimento utile a potenza max	%	91,3	91,3
Rendimento utile a carico ridotto 30%	%	91,6	91,6
Perdite camino bruc. spento	%	0,1	0,1
	bruc. funzionante	%	8,1
Perdite al mantello	%	0,7	0,7
Temperatura fumi (ΔT)	$^{\circ}C$	~ 170	~ 170
Portata massica fumi	kg/s	0,01	0,01
CO ₂	%	12,7	12,7
CO (*)	mg/kWh	~20	~20
NOx (*)	mg/kWh	<200	<200
Indice di fumosità Bacharach	n°	0,5	0,5
Contropressione in camera di combustione	mbar	0,16	0,16
	Pa	16	16
Temperatura di ritorno min.	$^{\circ}C$	50	50
Temperatura di esercizio max.	$^{\circ}C$	93	93
Contenuto acqua generatore	l	22	22
Contenuto acqua vaso di espansione riscaldamento	l	10	10
Pressione massima di esercizio	bar	3,5	3,5
	kPa	350	350
Contenuto acqua sanitario	l	60	60
Contenuto acqua vaso di espansione sanitario	l	2	2
Contenuto acqua serpentino	l	2,5	2,5
Produzione con ΔT 35 $^{\circ}C$	l/h	540	540
Prelievo in 10' con accumulo a 48 $^{\circ}C$ (**)	l	75	75
Prelievo in 10' con accumulo a 60 $^{\circ}C$ (**)	l	100	100
Tempo di ripristino ΔT 35 $^{\circ}C$	min	8	8
Pressione massima di esercizio bollitore	bar	7	7
	kPa	700	700
Alimentazione elettrica	V/50 Hz	230	230
Potenza elettrica assorbita massima	W	255	280
Grado di protezione elettrica	IP	XOD (40)	XOD (40)
Peso	kg	150	150

(*) Con parametri riferiti a 0% di O₂ residuo nei prodotti della combustione e con pressione atmosferica al livello del mare.

(**) Con T° entrata 13 $^{\circ}C$ e T° media di scarico 43 $^{\circ}C$.

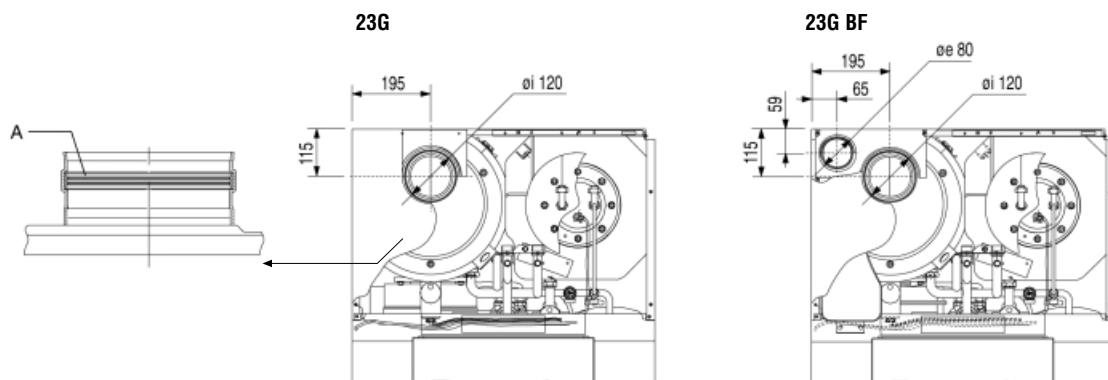
Prestazioni ottenute con pompa di carico alla massima velocità.

DIMENSIONI D'INGOMBRO



Modello		23 G	23 G BF
L - Larghezza	mm	750	750
P - Lunghezza	mm	605	605
H - Altezza caldaia	mm	850	850

SCARICO DEI PRODOTTI DELLA COMBUSTIONE



Il raccordo camino \varnothing è dotato di guarnizione di tenuta (A). Per realizzare il condotto di scarico non utilizzare i tubi con lembi sovrapposti graffiati.

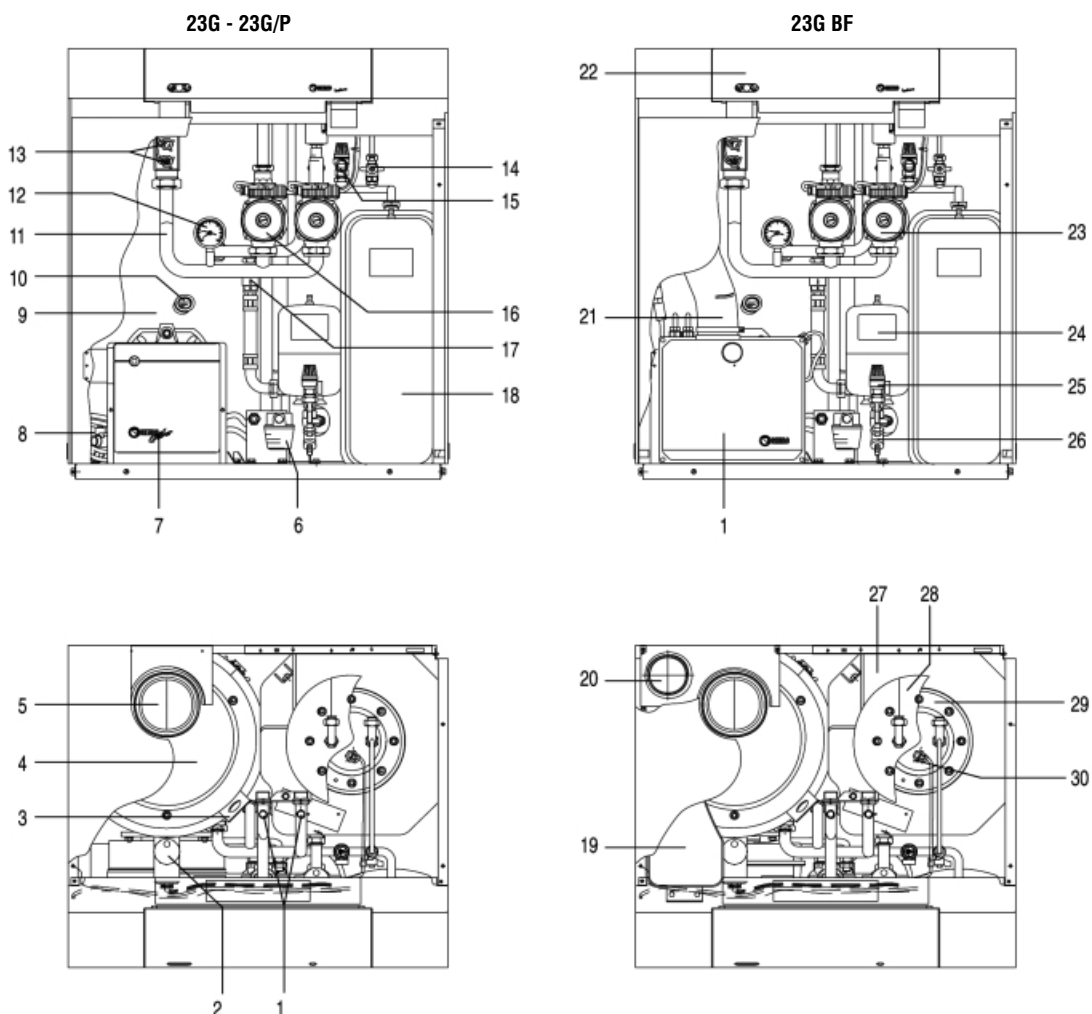
Il gruppo termico Insieme 23G BF è predisposto per aspirare l'aria comburente \varnothing direttamente dall'esterno; in questo caso il locale non necessita di aperture di aerazione.

Il condotto di scarico ed il raccordo alla canna fumaria devono essere realizzati in conformità alle Norme, alla Legislazione vigente ed ai regolamenti locali.

È obbligatorio l'uso di condotti rigidi, resistenti alla temperatura, alla condensa, alle sollecitazioni meccaniche e a tenuta.

- Le tenute delle giunzioni vanno realizzate con materiali resistenti a temperature di almeno 250°C (esempio: stucchi, mastici, preparati silicici).
- La lunghezza lineare massima dei condotti di aspirazione e di scarico dei gruppi termici BF (stagni) è rispettivamente 5 m. Questa lunghezza si riduce di 1 m per ogni curva di 90° e di 0,5 m per ogni curva di 45°.

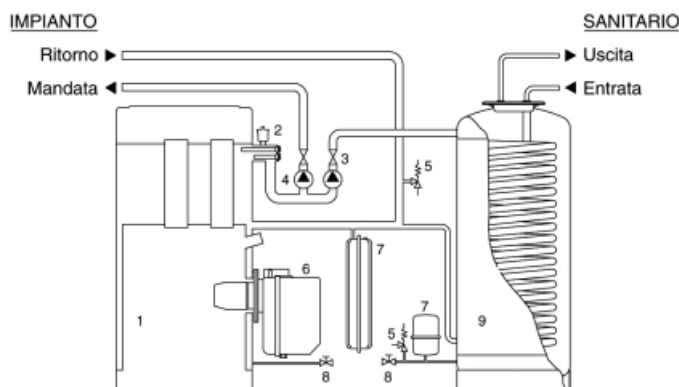
STRUTTURA



Legenda

- | | | | |
|--------------------------------|--|------------------------------|-----------------------------------|
| 1 Valvola di sfiato manuale | 9 Corpo caldaia | 16 Circolatore riscaldamento | 23 Circolatore bollitore |
| 2 Valvola di sfiato automatico | 10 Visore fiamma | 17 Valvola di non ritorno | 24 Vaso di espansione bollitore |
| 3 Staffa di sollevamento | 11 Collettore distribuzione | 18 Vaso di espansione | 25 Valvola di sicurezza bollitore |
| 4 Chiusura camera fumi | 12 Manometro | 19 Airbox | 26 Rubinetto scarico bollitore |
| 5 Raccordo canale da fumo | 13 Pozzetti sonde caldaia | 20 Raccordo aspirazione aria | 27 Corpo bollitore |
| 6 Filtro gasolio | 14 Rubinetto di carico impianto | 21 Condotto aspirazione aria | 28 Isolamento flangia bollitore |
| 7 Bruciatore di gasolio | 15 Valvola di sicurezza circuito riscaldamento | 22 Pannello di comando | 29 Flangia d'ispezione bollitore |
| 8 Rubinetto scarico caldaia | | | 30 Pozzetto sonde bollitore |

CIRCUITO IDRAULICO

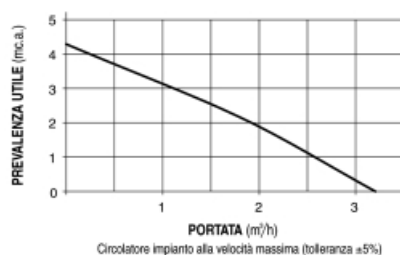


Legenda

- 1 Corpo caldaia
- 2 Valvola di sfiato automatica
- 3 Valvole di non ritorno
- 4 Circolatori
- 5 Valvole di sicurezza
- 6 Bruciatore
- 7 Vaso di espansione
- 8 Intercettazioni
- 9 Bollitore sanitario

Circolatore

I gruppi termici Riello Insieme sono equipaggiati di circolatore impianto già collegato idraulicamente ed elettricamente che dispone delle prestazioni a fianco riportate da utilizzare per il dimensionamento dell'impianto.



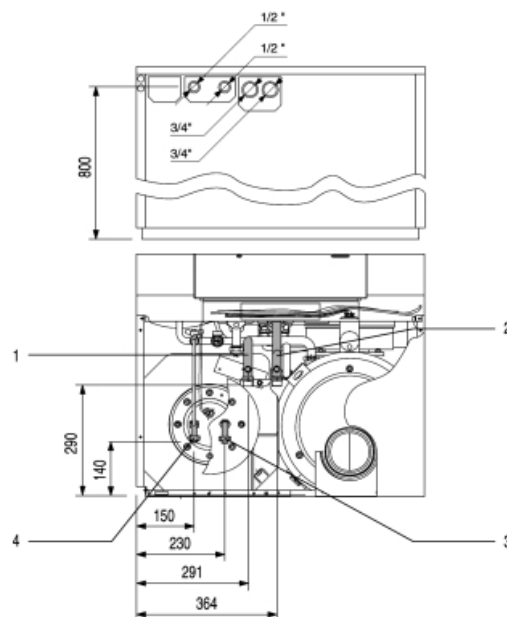
Collegamenti idraulici

I gruppi termici Riello Insieme sono progettati e realizzati per essere installati su impianti di riscaldamento e produzione acqua calda sanitaria.

- Lo scarico della valvola di sicurezza del gruppo termico deve essere collegato ad un adeguato sistema di raccolta ed evacuazione.
- Gli impianti caricati con antigelo obbligano l'impiego di disconnettori idrici.
- La scelta e l'installazione dei componenti dell'impianto sono demandate per competenza all'installatore, che dovrà operare secondo le regole della buona tecnica e della Legislazione vigente.

Legenda

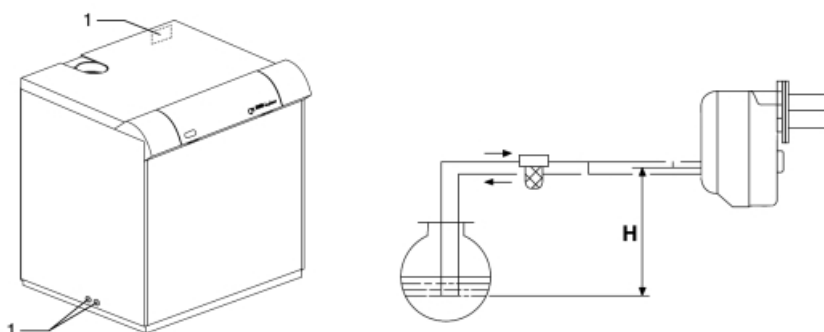
- 1 Ritorno impianto
- 2 Mandata impianto
- 3 Uscita sanitaria
- 4 Entrata sanitaria



COLLEGAMENTI COMBUSTIBILE

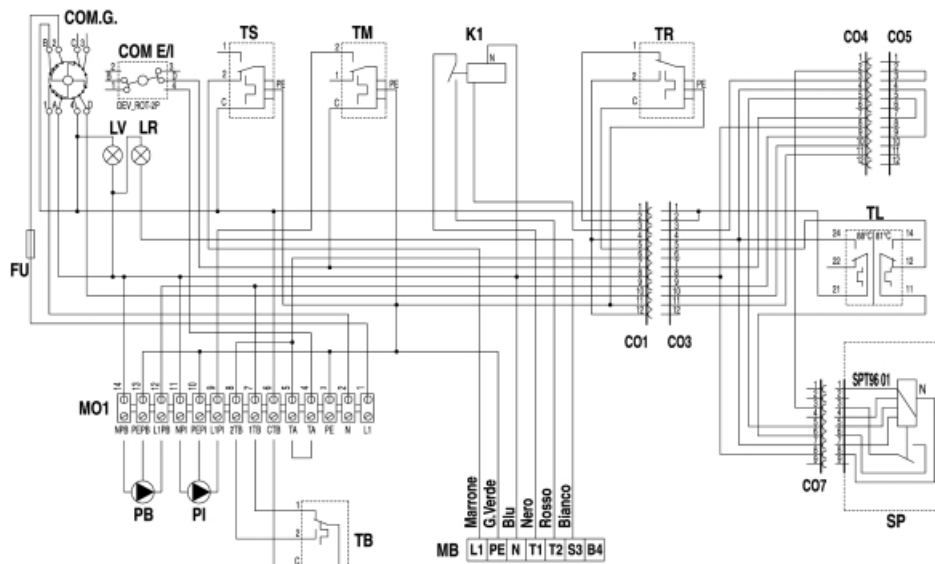
Attraverso i fori (1) laterali o posteriori è possibile ricevere i tubi di alimentazione del gasolio.

Se l'impianto è in depressione la tubazione di ritorno deve arrivare alla stessa altezza della tubazione di aspirazione. Non si rende così necessaria la valvola di fondo che è indispensabile se la tubazione di ritorno arriva sopra il livello del combustibile.



H (m)	Lunghezza totale (m)	
	ø i (8 mm)	ø i (10 mm)
0	35	100
0,5	30	100
1	25	100
1,5	20	90
2	15	70
3	8	30
3,5	6	20

CIRCUITO ELETTRICO



Legenda

COM.G. Commutatore 4 posizioni

COM.E/I. Selettore estate-inverno

TS Termostato sicurezza (100°C 0/-6) (*)

TM Termostato di minima (50°C)

K1 Relé

(*) Omologati ISPESL.

TR Termostato regolazione caldaia (55÷82°C ±3) (*)

LV Segnalazione di linea

LR Segnalazione blocco bruciatore

FU Fusibile di linea 6.3 A-T

CO1÷CO7 Connettori multipolari Inar-Lock

TL Termostato limite

MO1 Morsetteria

PB Circolatore bollitore

PI Circolatore impianto

TB Termostato bollitore (0÷60°C ±3)

MB Connettore bruciatore 7 poli

SP Scheda relé

COLLEGAMENTI ELETTRICI

È obbligatorio:

- 1 - L'impiego di un interruttore magnetotermico onnipolare, sezionatore di linea, conforme alle Norme CEI-EN (apertura dei contatti di almeno 3 mm);
- 2 - Rispettare il collegamento L1 (Fase) - N (Neutro);
- 3 - Utilizzare cavi con sezione maggiore o uguale a 1,5 mm², completi di puntalini capocorda;
- 4 - Riferirsi agli schemi elettrici del presente libretto per qualsiasi intervento di natura elettrica.
- 5 - Realizzare un efficace collegamento di terra.

Collegamenti a cura dell'installatore



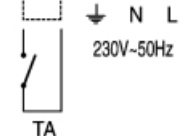
Legenda

PE Terra alimentazione

N Neutro alimentazione

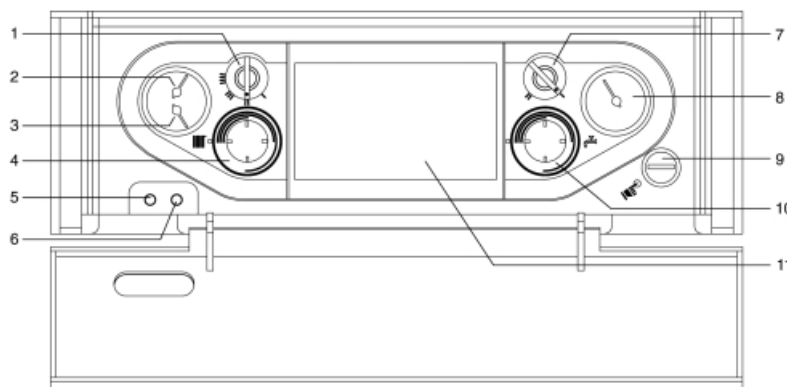
L1 Fase alimentazione

TA Termostato ambiente



Quando si collega il termostato ambiente è necessario eliminare il ponte premontato (TA-TA).

PANNELLO DI COMANDO



Legenda

1 Selettore di funzione

I Spento

II Acceso

III Acceso

IIII Modo automatico (attivo solo con kit termoregolazione)

2 Termometro di caldaia

3 Manometro di caldaia

4 Termostato di caldaia

5 Segnalazione di alimentazione elettrica

6 Segnalazione blocco bruciatore

7 Selettore (I) Estate / (II) Inverno

8 Termometro bollitore

9 Riarmo manuale del termostato di sicurezza

10 Termostato bollitore

11 Indicazioni funzionali

DESCRIZIONE COSTRUTTIVA PER CAPITOLATO SINTETICO

Gruppo termico integrato ad alto rendimento costituito da una struttura in acciaio del tipo basamento completo di bruciatore di gasolio ad aria soffiata.

Il gruppo termico è a servizio dell'impianto di riscaldamento con produzione di acqua calda sanitaria a mezzo di bollitore ad accumulo da 63 litri in acciaio smaltato.

La massima pressione di esercizio è di 3,5 bar mentre per il bollitore è di 7 bar.

DESCRIZIONE COSTRUTTIVA PER CAPITOLATO

Il gruppo termico è composto da:

- mantello esterno formato da pannelli in lamiera d'acciaio gofrato di colore grigio chiaro con ampia porta anteriore per un facile accesso
- coibentazione termica con un materassino in lana di vetro
- camera di combustione pressurizzata in acciaio a sviluppo verticale con batteria tubi fumo completi di turbolatori registrabili in acciaio inox
- bruciatore di gasolio completo di filtro e flessibili di collegamento
- bollitore in acciaio smaltato con monocottura jeans, ad accumulo da 63 litri, collegato idraulicamente e servito da apposito circolatore
- deviatore elettrico che assicuri l'erogazione di acqua calda sanitaria sia in abbinamento con l'impianto di riscaldamento sia in maniera autonoma
- quadro elettrico di comando e controllo accessibile al suo interno previsto per la gestione del gruppo termico con funzione "spegnimento totale"
- termostato di regolazione e termostato di sicurezza a riarmo manuale per l'acqua di caldaia
- funzione anticondensa: controllo della temperatura minima che abilita il funzionamento del circolatore solo al valore di sicurezza preregolato
- termometro per la temperatura dell'acqua della caldaia
- termostato di regolazione e termometro per la temperatura dell'acqua del bollitore
- rubinetto di scarico impianto
- vaso di espansione
- vaso di espansione a servizio del circuito dell'acqua sanitaria
- valvola di non ritorno
- valvola di sicurezza impianto
- valvola di sicurezza bollitore
- valvola di sfiato automatica dell'aria
- valvola di sfiato manuale
- manometro di controllo della pressione dell'impianto di riscaldamento
- circolatore a servizio dell'impianto di riscaldamento completo di separatore dell'aria
- circolatore a servizio del bollitore completo di separatore dell'aria
- rubinetto di carico impianto
- pressione massima di esercizio 3,5 bar
- pressione massima di esercizio del bollitore 7 bar
- conforme alle norme CEI
- grado di protezione elettrica IP40
- conforme alla direttiva 89/336/CEE (compatibilità elettromagnetica)
- conforme alla direttiva 72/23/CEE (bassa tensione)
- conforme alla direttiva 92/42/CEE (rendimenti)

MATERIALE A CORREDO

- certificato di garanzia dell'apparecchio
- libretto di installazione, uso e manutenzione
- copia del certificato di prova idraulica
- targhetta di identificazione prodotto

DESCRIZIONE COSTRUTTIVA PER CAPITOLATO SINTETICO

Gruppo termico integrato ad alto rendimento costituito da una struttura in acciaio del tipo basamento completo di bruciatore di gasolio ad aria soffiata di tipo stagno.

Il gruppo termico è a servizio dell'impianto di riscaldamento con produzione di acqua calda sanitaria a mezzo di bollitore ad accumulo da 63 litri in acciaio smaltato.

La massima pressione di esercizio è di 3,5 bar mentre per il bollitore è di 7 bar.

DESCRIZIONE COSTRUTTIVA PER CAPITOLATO

Il gruppo termico è composto da:

- mantello esterno formato da pannelli in lamiera d'acciaio goffrato di colore grigio chiaro con ampia porta anteriore per un facile accesso
- coibentazione termica con un materassino in lana di vetro
- camera di combustione pressurizzata in acciaio a sviluppo verticale con batteria tubi fumo completi di turbolatori registrabili in acciaio inox
- bruciatore di gasolio completo di filtro e flessibili di collegamento previsto per il prelievo dell'aria comburente direttamente dall'esterno mediante condotto
- bollitore in acciaio smaltato con monocottura jeans, ad accumulo da 63 litri, collegato idraulicamente e servito da apposito circolatore
- deviatore elettrico che assicuri l'erogazione di acqua calda sanitaria sia in abbinamento con l'impianto di riscaldamento sia in maniera autonoma
- quadro elettrico di comando e controllo accessibile al suo interno previsto per la gestione del gruppo termico con funzione "spegnimento totale"
- termostato di regolazione e termostato di sicurezza a riarmo manuale per l'acqua di caldaia
- funzione anticondensa: controllo della temperatura minima che abilita il funzionamento del circolatore solo al valore di sicurezza preregolato
- termometro per la temperatura dell'acqua della caldaia
- termostato di regolazione e termometro per la temperatura dell'acqua del bollitore
- rubinetto di scarico impianto
- vaso di espansione
- vaso di espansione a servizio del circuito dell'acqua sanitaria
- valvola di non ritorno
- valvola di sicurezza impianto
- valvola di sicurezza bollitore
- valvola di sfiato automatica dell'aria
- valvola di sfiato manuale
- manometro di controllo della pressione dell'impianto di riscaldamento
- circolatore a servizio dell'impianto di riscaldamento completo di separatore dell'aria
- circolatore a servizio del bollitore completo di separatore dell'aria
- rubinetto di carico impianto
- pressione massima di esercizio 3,5 bar
- pressione massima di esercizio del bollitore 7 bar
- conforme alle norme CEI
- grado di protezione elettrica IP40
- conforme alla direttiva 89/336/CEE (compatibilità elettromagnetica)
- conforme alla direttiva 72/23/CEE (bassa tensione)
- conforme alla direttiva 92/42/CEE (rendimenti)

MATERIALE A CORREDO

- certificato di garanzia dell'apparecchio
- libretto di installazione, uso e manutenzione
- copia del certificato di prova idraulica
- targhetta di identificazione prodotto

ACCESSORI

Sono disponibili i seguenti accessori, da richiedere separatamente.

Raccordo isolato per camino mm 500	4030014
Kit tronchetto sostituzione circolatore	4030020
Kit interfaccia termoregolazione	4047694

NORME DI INSTALLAZIONE

Devono essere effettuate verifiche ed interventi periodici e il controllo della combustione secondo DPR 412/93 e DPR 551/99.



RIELLO S.p.A. - 37045 Legnago (VR)
Tel 0442630111 - Fax 044222378 - www.riello.it

Poiché l'Azienda è costantemente impegnata nel continuo perfezionamento di tutta la sua produzione, le caratteristiche estetiche e dimensionali, i dati tecnici, gli equipaggiamenti e gli accessori, possono essere soggetti a variazione.